

Betriebsanleitung

Bezeichnung der Maschine: Strahlautomat

Maschinen-Typ: D-G 16 S

Maschinen-Nr.:

Für künftige Verwendung aufbewahren!

Verehrter Kunde,

vielen Dank für das Vertrauen, das Sie uns mit dem Kauf dieses Strahlautomaten entgegengebracht haben.

Damit Sie für viele Jahre Freude an Ihrem Gerät haben, nehmen Sie sich bitte die Zeit diese Betriebsanleitung, besonders vor der ersten Benützung, sorgfältig zu lesen.

Inhaltsverzeichnis

1	Sicherheit	2
1.1	Bestimmungsgemäße Verwendung	2
1.2	Gefahrenquellen	2
1.3	Zugelassene Bediener	2
1.4	Sicherheitsmaßnahmen am Aufstellort	2
1.5	Kennzeichnung der Sicherheitshinweise in dieser Anleitung.....	2
2	Inbetriebnahme	3
2.1	Technische Daten.....	3
2.2	Auspacken des Strahlautomaten	3
2.3	Kurzbeschreibung des Gerätes und Identifizierung der Komponenten	4
2.4	Ablauf der Inbetriebnahme	7
3	Bedienung	7
3.1	Strahlgerät an die Druckluftversorgung anschließen	7
3.2	Strahlmittel einfüllen	7
3.3	Kontrolle der Filteranlage	8
3.4	Automatikbetrieb.....	8
3.5	Erläuterung zum Einstellen bzw. Speichern der Strahlzeit	9
3.6	Manuelles Abstrahlen	9
3.7	Abschaltautomatik und Filterwechsel-Kontrolleuchte	10
4	Reinigen/Wartung	10
4.1	Austausch des Filterbeutels	10
4.2	Reinigen (Austausch) des Feinfilters.....	11
4.3	Reinigen des Einschubsiebes (Einbettmassereste).....	11
4.4	Ablassen des Strahlmittels	11
4.5	Überprüfen des Injektors bei nachlassender Strahlleistung.....	12
5	Strahlraumbeleuchtung	13
6	Elektrische-Absicherung	13
7	Zugang zur elektrischen/pneumatischen Steuerung	13
8	Garantiebedingungen	14
9	EG-Konformitäts-Erklärung	15

1 Sicherheit

1.1 Bestimmungsgemäße Verwendung

Der Strahlautomat D-G 16 S wird in Dentallabors eingesetzt

- zum Entfernen von Einbettmasseresten und Oxyden an Gussteilen nach dem Ausbetten,
- zum Ebnen und Glätten von Gussteiloberflächen und
- zum Glänzen.

Eigenmächtige Umbauten und Veränderungen sind aus Sicherheitsgründen nicht zulässig!
Die in dieser Betriebsanleitung vorgeschriebenen Betriebs- u. Wartungsbedingungen müssen eingehalten werden.

Achtung Das Gerät ist nicht als **medizinisches** Gerät konzipiert!
Anwendung am Menschen ist nicht zulässig!

1.2 Gefahrenquellen

- Der Strahlautomat D-G 16 S ist bei ordnungsgemäßer Benutzung sicher, jedoch besteht bei unsachgemäßer und fahrlässiger Bedienung die Gefahr, sich durch den Sandstrahl aus dem Injektor zu verletzen (Augen- oder Hautverletzungen).
- Vor Wartungs- und Reinigungsarbeiten muss das Gerät am Hauptschalter ausgeschaltet und die Verbindung zum Netz unterbrochen werden (Netzstecker ziehen).
- Vor jedem Zugang zur eingebauten Elektrik muss das Gerät vom Netz getrennt werden.
- Bei geöffneter Frontklappe darf der Injektor (herausnehmbar) nicht betätigt werden.
- Es dürfen keine Zündquellen durch die eingebaute Absaugung angesaugt werden.

Gefahr Das Gerät ist nicht zur Verwendung in Räumen geeignet, in denen besondere Bedingungen vorherrschen (z.B. korrosive oder explosionsfähige Atmosphäre).

1.3 Zugelassene Bediener

Der Betreiber der Maschine muss dem Bediener die Betriebsanleitung zugänglich machen und sich vergewissern, dass er sie gelesen und verstanden hat. Erst dann darf der Bediener das Gerät in Betrieb nehmen.

1.4 Sicherheitsmaßnahmen am Aufstellort

Die Aufstellfläche muss eben und entsprechend dem Gewicht des Strahlautomaten stabil und tragfähig sein.

Führen Sie keine Fremdkörper durch die Belüftungsöffnungen in das Gerät ein.
Stellen Sie durch entsprechende innerbetriebliche Anweisungen und Kontrollen sicher, dass der Arbeitsplatz stets mit den Unfallverhütungsvorschriften übereinstimmt.

1.5 Kennzeichnung der Sicherheitshinweise in dieser Anleitung

Hinweis Weist auf Anwendungstips und andere besonders nützliche Informationen hin.

Achtung Weist auf eine Bedienung oder Handhabung hin, die bei Nichtbeachtung zu Störungen, Beschädigungen oder auch anderen Problemen führen kann.

Gefahr Weist auf gefährliche Situationen hin, die zu Verletzungen führen können.

2 Inbetriebnahme

2.1 Technische Daten

Bezeichnung der Maschine	: Strahlautomat
Maschinen-Typ	: D-G 16 S
Geräteabmessungen	: Breite 480 mm (mit Stecker für Fußschalter), Tiefe 570 mm, Höhe 705 mm.
Elektrischer-Anschluss	: 230 Volt/50 Hz
Überspannungskategorie	: II
Druckluftanschluss	: max. 10 bar
Leistungsaufnahme	: ca. 460 Watt
Elektrische-Absicherung	: 2x 5 A/T
Strahlraumbelichtung	: Glühlampe E 14 230V / 40 Watt
Druckluftverbrauch	: ca. 200 l/min.
Gewicht	: ca. 38 kg.

2.2 Auspacken des Strahlautomaten

1. Oberen Kistendeckel entfernen

Hinweis	Die Kiste auf zwei Kanthölzer oder eine Palette stellen, damit sich die zwei M8 Verpackungsschrauben auf der Unterseite der Kiste leichter entfernen lassen.
----------------	--

2. 2x Verpackungsschrauben M8 herausschrauben.
3. Gerät muss von 2 Personen aus der Kiste gehoben werden (ca. 38 kg).
4. Überprüfen Sie das Zubehör.
 - Dokumentation
 - Netz-AnschlusskabelNr. 014 SM 500
 - Fußschalter mit Kabel und Stecker.....Nr. 014 SM 514
 - 2 m PVC Gewebes Schlauch, blau, Ø 8.2 x 6 mit
Einstecktülle für Schnellkupplung und Überwurfmutter.....Nr. 014 SM 579
 - evtl. weiteres Zubehör, siehe Lieferschein

2.3 Kurzbeschreibung des Gerätes und Identifizierung der Komponenten

Dieses Gerät ist als Automat, sowie auch als Handabstrahlgerät einsetzbar. Der leistungsstarke Injektor mit Tetraborstrahldüse wird bei Handstrahlbetrieb einfach aus der Halterung herausgenommen und von Hand geführt, wobei der Sandstrahl über ein Fußschalter ausgelöst wird. Durch Schalten auf Automatik und Betätigen der Taste „Start/Stop“ wird der automatische Strahlvorgang mit der vorgegebenen Strahlzeit gestartet. Der geräumige Strahlraum wird durch eine 230 Volt Beleuchtung optimal ausgeleuchtet und kann durch das grossflächige Frontfenster bequem eingesehen werden. Ein leistungsstarkes und geräuscharmes Absauggebläse, kombiniert mit einer effektiven Filteranlage, bestehend aus einem grossvolumigen Filterbeutel und nachgeschaltetem Feinfilter, gewährleistet ein staubfreies und angenehmes Arbeiten. Erreicht die Staubmenge im Filterbeutel den Maximalstand, so leuchtet die Filterkontrolleuchte auf und das Gerät schaltet sich automatisch ab. Der Filterbeutel ist leicht und staubfrei auswechselbar.

Der Strahlmittellumlauf ist automatisch und wird durch ein seitlich leicht herausnehmbares Sieb frei von Einbettmasseresten gehalten.

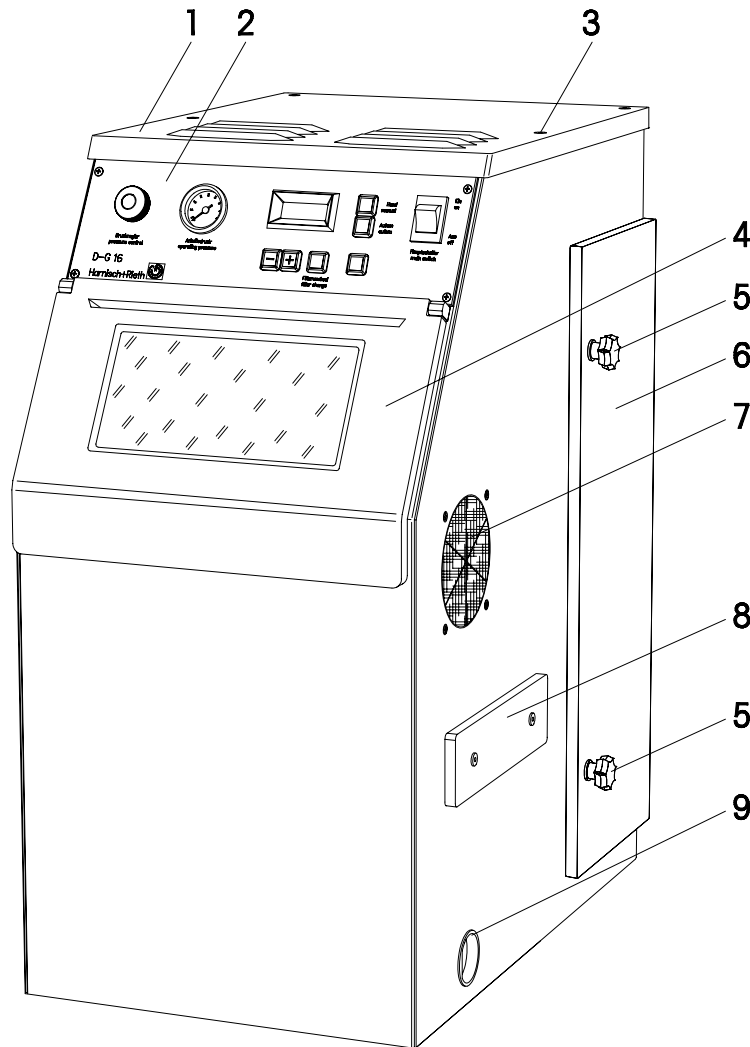


Abb. 1: Ansicht von vorne rechts

1	Gerätedeckel	6	Tür für Filterraum
2	Blende	7	Handdurchgriff
3	4x Innensechskant-Schrauben	8	Einschubsieb
4	Frontklappe	9	Sandablassdeckel
5	Sterngriffe		

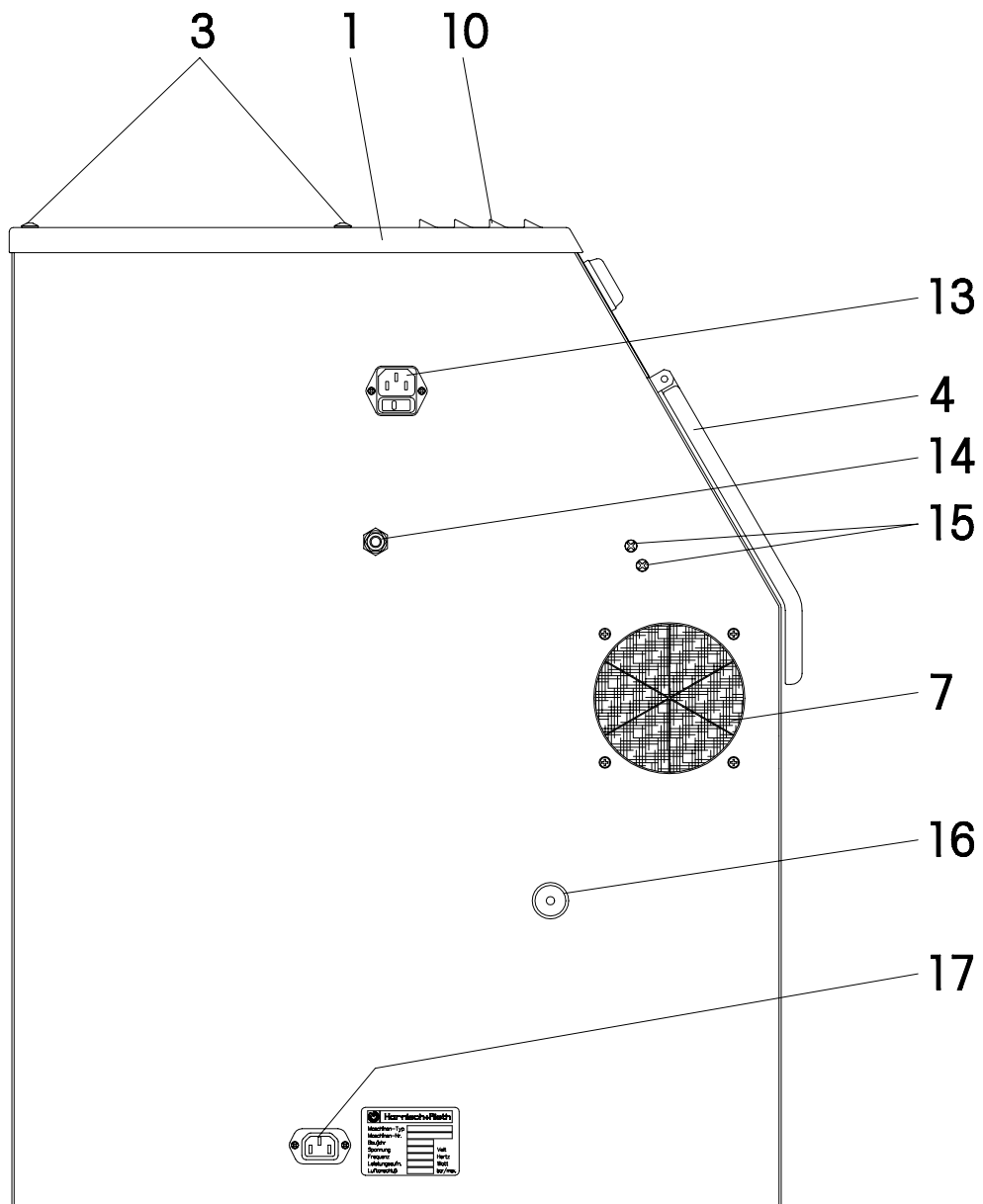


Abb. 2: Ansicht von links

1	Gerätedeckel	13	Netzanschluss-Steckdose (230 V/50 Hz)
3	4x M5 Innensechskant-Schrauben	14	Druckluftanschluss
4	Frontklappe	15	Schrauben für Injektorhalterung
7	Handdurchgriff	16	Rändelmutter für Einschubsieb
10	Luftaustritt	17	Steckdose für Fußschalter

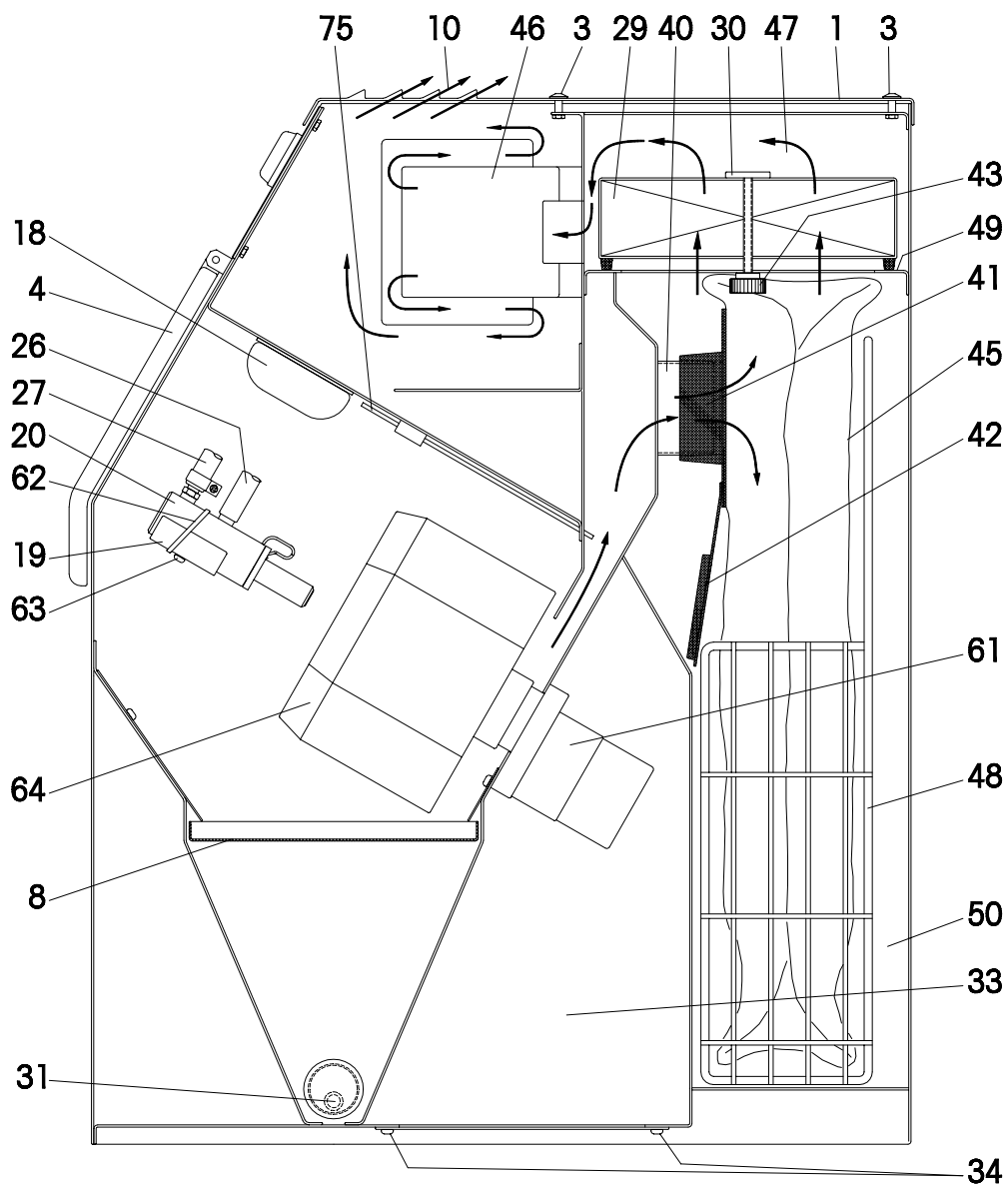


Abb. 3: Gerät in der Mitte durchgeschnitten und von rechts betrachtet

1	Gerätedeckel	40	Stützen Ø 63 mm
3	4x M5 Innensechskant-Schrauben	41	Kunststoffanschluss des Filterbeutels
4	Frontklappe	42	Verschlussdeckel für Filterbeutel
8	Einschubsieb	43	2x Rändelmutter
10	Luftaustritt	45	Filterbeutel
18	Strahlraumbeleuchtung (230 V)	46	Absaugmotor
19	Injektorhalterung	47	Ansaugraum
20	Injektor	48	Gitterkorb
26	Strahlmittel-Ansaugschlauch	49	Dichtflächen
27	Luftschlauch	50	Filterraum
29	Feinstfilter	61	Antriebsmotor für Strahlkorb
30	Feinfilterbefestigungsbügel	62	Befestigungsbinder (Transportsicherung)
31	Sandansaugkorb	63	Linsenkopfschraube
33	Mittlerer Bodenraum	64	Strahlkorb
34	4x Schrauben für Bodenraum	75	Richtnadel

2.4 Ablauf der Inbetriebnahme

(siehe Abb. 2 Seite 5)

1. Gerät an die Druckluftversorgung anschließen, siehe Abschnitt „3.1“.
2. Strahlmittel einfüllen, siehe Abschnitt „3.2“.
3. Filteranlage überprüfen, siehe Abschnitt „3.3“.
4. Fußschalter an Steckdose (17) anschließen (liegt beim Transport im Strahlraum)
5. Netz-Anschlusskabel (liegt beim Transport im Strahlraum) in Steckdose (13) stecken und Verbindung zum Netz (230 V/50 Hz) herstellen.
6. Automatikbetrieb, siehe Abschnitt „3.4“.
7. Manuelles Abstrahlen, siehe Abschnitt „3.6“.

3 Bedienung

3.1 Strahlgerät an die Druckluftversorgung anschließen

(siehe Abb. 2 Seite 5)

1. Mitgelieferten Gewebeschlauch an Druckluftanschluss (14) anschließen.
2. Einsteckülle für Schnellkupplung mit Druckluftversorgung (max. 10 bar) verbinden.

Achtung

Es darf nur feuchtigkeits- und ölfreie Druckluft verwendet werden.

Um ein störungsfreies Arbeiten zu gewährleisten muss ein Wasserabscheider direkt oder max. 1 m entfernt vorgeschaltet werden.

3.2 Strahlmittel einfüllen

(siehe Abb. 1 u. 2 Seite 4 u. 5)

Vom Werk ist das Gerät für folgende Strahlmittel ausgelegt:

Strahlmittel-Art	Strahlmittel-Klasse
Spezial-Edelkorund (Alu-Oxyd)	EW 60 (250 µm)
	EW 80 (180 µm)
	Kl. 60 B (120 µm)
Glanzstrahlmittel	Kl. 150 A (150 µm)

Achtung

Das Gerät ist für den Einsatz von HARNISCH+RIETH-Strahlmittel ausgelegt. Bei Funktionsstörungen oder Schäden, die durch Verwendung anderer Strahlmittel entstehen, können wir keine Garantie übernehmen.

1. Frontklappe (4) öffnen

Hinweis

Rändelmutter für Einschubsieb (16) herausdrehen und Einschubsieb (8) zu $\frac{3}{4}$ herausziehen, damit sich die Füllhöhe des Strahlmittels einfacher kontrollieren lässt.

2. Strahlmittel bis ca. 4 cm unterhalb der Höhe des Einschubsiebes (8) einfüllen.

Achtung

Um Störungen zu vermeiden ist darauf zu achten, dass sich keine Schmutzteilchen im Strahlmittel befinden.

3. Sieb (8) einschieben und Rändelmutter (16) mäßig festziehen.

3.3 Kontrolle der Filteranlage

(siehe Abb. 1 u. 3 Seite 4 u. 6)

Achtung Der Strahlautomat D-G 16 S darf nur mit korrekt eingebautem und nicht beschädigtem Feinstfilter (29) und Filterbeutel (45) betrieben werden.

1. Tür für Filterraum (6) durch Herausdrehen der zwei Sterngriffe (5) öffnen.
2. Sicherstellen, dass der Feinstfilter (29) nicht beschädigt ist und korrekt (dicht) an die Dichtflächen (49) angedrückt wird. Die zwei Rändelmutter (43) müssen gut und gleichmäßig fest angezogen sein.
3. Sicherstellen, dass der Filterbeutel (45) nicht beschädigt im Gitterkorb (48) eingesetzt ist.
4. Kunststoffanschluss (41) des Filterbeutels muss fest auf Anschlussstutzen (40) sitzen.
5. Tür für Filterraum (6) durch mäßig starkes Anziehen der zwei Sterngriffe wieder dicht verschließen.

3.4 Automatikbetrieb

(siehe Abb. 1 u. 3 Seite 4 u. 6)

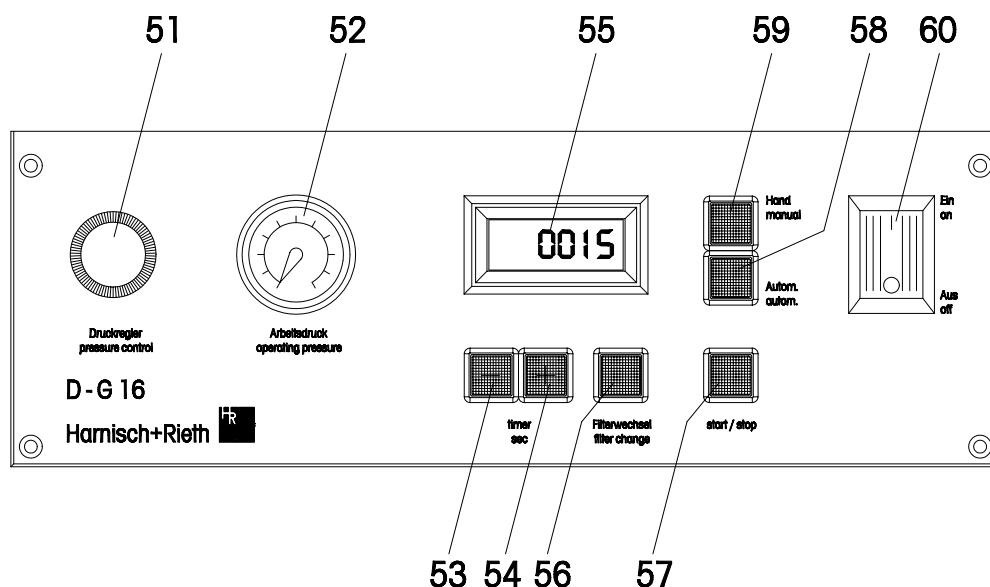


Abb. 4: Gerät in der Mitte durchgeschnitten und von rechts betrachtet

51	Druckregler für Arbeitsdruck	56	Filterwechselanzeige LED rot
52	Manometer für Arbeitsdruck	57	„start/stop“-Taste (für Automatikbetrieb)
53	Funktionstaste „-“, Timer-Taste	58	„Autom./autom.“-Taste
54	Funktionstaste „+“, Timer-Taste	59	„Hand/manual“-Taste (für Handbetrieb)
55	Display	60	Hauptschalter

1. Abzustrahlende Objekte in den Strahlkorb (64) geben.
2. Injektor (20) muss in Halterung (19) und Linsenkopfschraube (63) in Nut sitzen.
3. Frontklappe (4) schließen.
4. Arbeitsdruck am Druckregler (51) **nicht höher als 5 bar einstellen!** Der Arbeitsdruck kann am Manometer (52) kontrolliert werden.

Hinweis Mit dem Einschalten am Hauptschalter wird das Gerät elektrisch funktionsbereit.

5. Gerät am Hauptschalter (60) einschalten
 - Gerät wird sofort in manuelle Betriebsart geschaltet, die Taste „Hand/manual“ leuchtet grün.

-
6. Funktionstaste „Autom.“ (58) drücken, die Taste leuchtet grün.
 7. Strahlzeit mittels der Tasten „+“ bzw. „-“ einstellen.

Hinweis Die mit den Tasten „+“ bzw. „-“ eingestellte Strahlzeit, wird automatisch nach 2 Sekunden gespeichert.
Die abgespeicherte Strahlzeit bleibt auch bei ausgeschaltetem Gerät oder Stromausfall gespeichert.

8. Taste „start/stop“ (57) drücken
 - Absaugung läuft an,
 - Strahlraumbeleuchtung wird aktiviert,
 - Strahlkorb (64) dreht sich,
 - Injektor (20) strahlt.
9. Nach Ablauf der eingestellten Strahlzeit wird die Absaugung nach ca. 7 sek. Nachlauf und die Strahlraumbeleuchtung nach ca. 20 sek. abgeschaltet.

Hinweis Während des Strahlens kann durch Betätigen der Taste „start/stop“ der Strahlprozess unterbrochen werden, die Strahlzeit wird im Display angehalten. Durch erneutes Drücken der Taste „start/stop“ kann der Strahlprozess wieder in Gang gesetzt werden und die Strahlzeit läuft im Display weiter.

3.5 Erläuterung zum Einstellen bzw. Speichern der Strahlzeit

- die maximal einstellbare Strahlzeit beträgt 60 Minuten
- die kleinste einstellbare Strahlzeit beträgt 1 Minute
- die Strahlzeit ist in 1-minuten-Schritten einstellbar
- durch das Betätigen der Taste „+“ bzw. „-“ wird die Strahlzeit neu eingestellt und nach ca. 2 sek. gespeichert.

Hinweis Bei vorgenommener Strahlzeitänderung während des Strahlens wird die Strahlzeit neu abgespeichert. Beim Wiedereinschalten des Gerätes wird die zuletzt geänderte Zeit im Display angezeigt.

3.6 Manuelles Abstrahlen

(siehe Abb. 1 u. 4 Seite 4 u. 8)

1. Befestigungsbinder (62) (Transportsicherung) ggf. entfernen.
2. Injektor (20) wird aus der Halterung (19) genommen und manuell geführt.
3. Frontklappe (4) schließen und Gerät am Hauptschalter (60) einschalten.
 - Innenbeleuchtung (18) brennt,
 - Absaugung läuft,
 - Funktionstaste „Hand/manual“ (59) leuchtet.
4. Arbeitsdruck am Druckregler (51) **nicht höher als 5 bar einstellen!** Der Arbeitsdruck kann am Manometer (52) kontrolliert werden.
5. Der Sandstrahl wird durch Betätigen des Fußschalters ausgelöst.

3.7 Abschaltautomatik und Filterwechsel-Kontrolleuchte

(siehe Abb. 1 u. 4 Seite 4 u. 8)

Hinweis Sobald die max. zulässige Füllung des Filterbeutels (45) erreicht ist, spricht über einen Unterdrucksensor die Abschaltautomatik an und die rote Kontrolleuchte „Filterwechsel“ (56) leuchtet auf. Das Strahlen wird abgeschaltet wobei die Absaugung noch ca. 7 sek. nachläuft.

- Der Filterbeutel (45) muss ausgetauscht werden, siehe Abschnitt „4.1“.

Hinweis Schaltet das Gerät durch die Abschaltautomatik ab, so kann durch Aus- und wieder Ein-Schalten bzw. Abklopfen des Filterbeutels (45) noch einige Zeit ohne Austausch des Filterbeutels gearbeitet werden.

- Zum Abklopfen des Filterbeutels (45) die Tür für Filterraum (6) öffnen.

Hinweis Ist nach dem Ansprechen der Abschaltautomatik (Filterwechselanzeige leuchtet) der Filterbeutel (14) nur gering gefüllt, so muss der Feinstfilter (29) überprüft bzw. gereinigt werden, siehe Abschnitt „4.2“.

4 Reinigen/Wartung

(siehe Abb. 1 u. 4 Seite 4 u. 8)

Hinweis Schaltet das Gerät durch die Abschaltautomatik ab (rote LED (56) leuchtet), so kann durch Aus- und wieder Ein-Schalten bzw. Abklopfen des Filterbeutels (29) noch einige Zeit ohne Austausch des Filterbeutels gearbeitet werden.

Zum Abklopfen des Filterbeutels (45) Tür für Filterraum (6) öffnen.

4.1 Austausch des Filterbeutels

(siehe Abb. 1 u. 3 Seite 4 u. 6)

1. Tür für Filterraum (4) öffnen.

Hinweis Ist nach dem Ansprechen der Abschaltautomatik (Filterwechselanzeige leuchtet) der Filterbeutel (45) nur gering gefüllt, so muss der Feinstfilter (29) überprüft bzw. gereinigt werden, siehe Abschnitt „4.2“.

2. Kunststoffanschluss (41) mit beiden Händen vom Stutzen (40) abdrücken,
3. Filterbeutel (45) mit anhängendem Kunststoffdeckel (42) verschließen.
4. Den Filterbeutel (45) im Gitterkorb (48) zur Entsorgungsstelle bringen.
5. Neuen Filterbeutel (45) dicht einsetzen und Filteranlage überprüfen, siehe Abschnitt „3.3“.

Achtung Die Einweg-Papierfilterbeutel dürfen auf keinen Fall entleert und wiederverwendet werden, da dies abgesehen von gesundheitlichen Aspekten auch zu Funktionsstörungen führen würde.

4.2 Reinigen (Austausch) des Feinstfilters

(siehe Abb. 1 u. 3 Seite 4 u. 6)

Hinweis	Nach ca. zehnmalem Wechsel des Filterbeutels (45) sollte auch der Feinstfilter (29) entnommen und trocken gereinigt oder ausgetauscht werden! Das Reinigen der Feinstfilters (29) erledigen wir gerne für Sie im Tausch, wobei ausschließlich typgeprüfte Filter nach ZH 1/487 Abs. 2 (mit Prüfzeugnis nach DIN 24 184) verwendet werden.
----------------	---

1. Tür für Filterraum (6) durch Herausdrehen der zwei Sterngriffe (5) öffnen.
2. Kunststoffanschluss (41) mit beiden Händen vom Stutzen (40) abdrücken,
3. Filterbeutel mit Gitterkorb (48) herausziehen.
4. Den Stutzen des Filterbeutels mit dem Verschlussdeckel (42) verschließen.

Gefahr	Gerät am Hauptschalter (60) abschalten! Netzstecker ziehen!
---------------	---

4. 4x Innensechskant-Schrauben (3) herausschrauben und Deckel (1) abnehmen.
5. 2x Rändelmutter (43) im Filterraum (50) herausschrauben und Feinfilterbefestigungsbügel (30) nach oben herausheben.
6. Feinstfilter (29) nach oben herausnehmen.

Achtung	Es darf kein Staub an den Dichtflächen (49) und im Ansaugraum (47) liegen, da Staub möglicherweise den Absaugmotor (46) beschädigt. Filterraum (50), Ansaugraum (47) und Dichtflächen (49) sind durch Absaugen zu reinigen.
----------------	---

7. Gereinigten, bzw. neuen Feinstfilter (29) einsetzen.
8. Feinfilterbefestigungsbügel (30) von oben einbauen.
9. 2x Rändelmutter (43) wieder gut und gleichmäßig festziehen.
10. Deckel (1) aufsetzen und mit 4x Innensechskant-Schrauben (3) befestigen.
11. Gitterkorb (48) samt eingesetztem Filterbeutel (45) einschieben und Kunststoffanschluss (41) mit beiden Händen auf Stutzen (40) drücken.
12. Filteranlage überprüfen, siehe Abschnitt „3.3“.

4.3 Reinigen des Einschubsiebes (Einbettmassereste)

(siehe Abb. 1 u. 2 Seite 4 u. 5)

1. Rändelmutter für Einschubsieb (16) herausdrehen.
2. Einschubsieb (8) herausziehen und säubern.
3. Rändelmutter nach Einbau des Einschubsiebes von Hand wieder gut anziehen.

4.4 Ablassen des Strahlmittels

(siehe Abb. 1 Seite 4)

1. Gerät mit der Sandablassöffnung an den Tischrand stellen.
2. Strahlmittel durch Herausziehen des Kunststoff-Sandablassdeckels (9) ablassen.

Hinweis	In diesem Zusammenhang auch das Einschubsieb (8) herausnehmen und säubern, siehe Abschnitt „4.3“.
----------------	---

4.5 Überprüfen des Injektors bei nachlassender Strahlleistung

(siehe Abb. 3 u. 4 Seite 6 u. 8)

Bei nachlassender Strahlleistung ist der Injektor (20), bzw. die Strahldüse (22) und der Saugkorb (31) folgendermassen zu überprüfen:

1. Gerät am Hauptschalter (60) abschalten! Netzstecker ziehen!
2. Befestigungsbinder (62) (Transportsicherung) ggf. entfernen.
3. Injektor (20) aushängen.
4. Federstecker (21) seitlich abziehen.
5. Strahldüse (22) durch Gegenhalten am Injektorgehäuse (20) drehend herausziehen.
6. Prüfen, ob sich Fremdkörper in der Düsenbohrung befinden, ggf. diese entfernen.
7. Eine stark ausgestrahlte Düse (22) (Durchmesser grösser als 4,5 mm) ist zu ersetzen.
8. Injektornadel (23) sollte mit der umlaufenden Injektorwandung (24) bündig sein. Ist die Injektornadel mehr als 1,5 mm durch Abnutzung verkürzt, so ist der Injektor auszutauschen.
9. Injektornadel auf eventuelle äußere Schaden überprüfen.
 - Luftschlauch (27) abschließen und Injektor samt Strahlmittel-Ansaugschlauch (26) ausbauen.
10. Saugkorb (31) im unteren Teil des Sand-Reservoirs auf Verschmutzung prüfen, ggf. reinigen, siehe hierzu „Ablassen des Strahlmittels“ Abschnitt „4.4“.

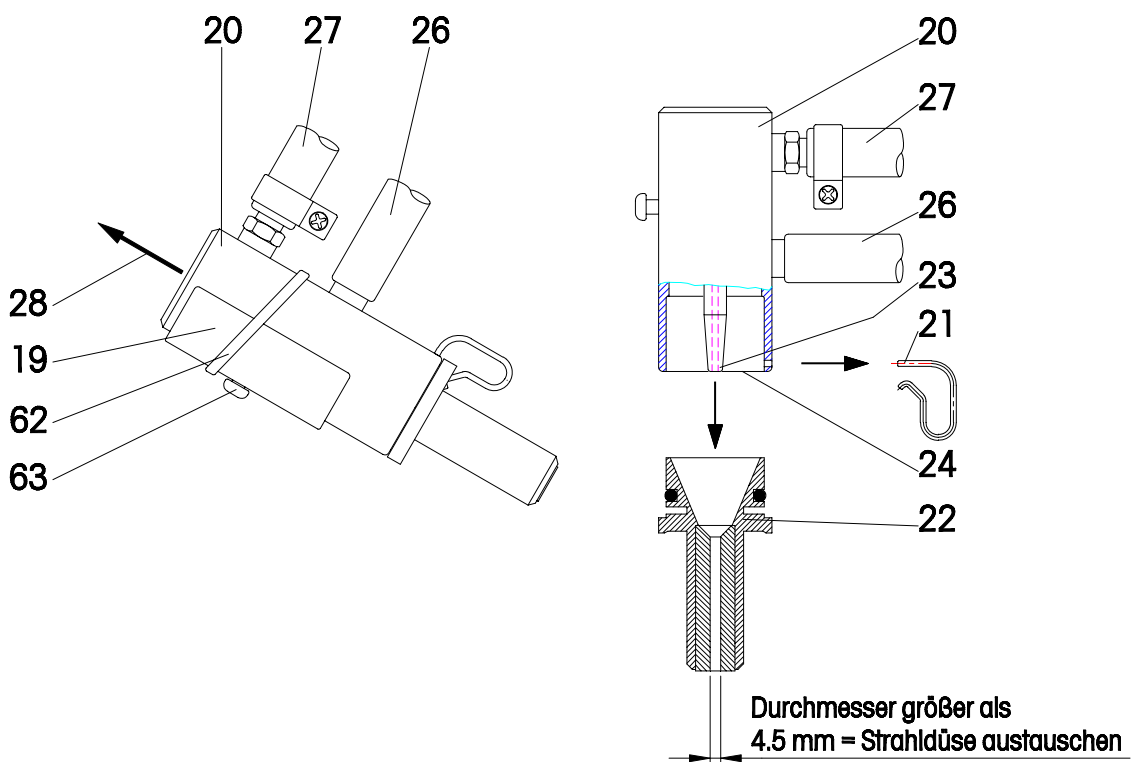


Abb. 5: Zerlegen des Injektors

19	Injektorhalterung	26	Strahlmittel-Ansaugschlauch
20	Injektorgehäuse	27	Luftschlauch
21	Federstecker	28	Pfeil (Ausbaurichtung des Injektors)
22	Strahldüse	62	Befestigungsbinder (Transportsicherung)
23	Injektornadel	63	Linsenkopfschraube
24	Injektorwand		

Achtung

Bei erneutem Einbau des Injektors (20) für automatisches Abstrahlen unbedingt den Injektor samt Strahldüse mittels der Richtnadel (75) ausrichten. Die Richtungskorrektur der Düse wird an den zwei Schrauben (15) vorgenommen. Siehe Abb. 2 Seite 5 und Abb. 6 Seite 13.

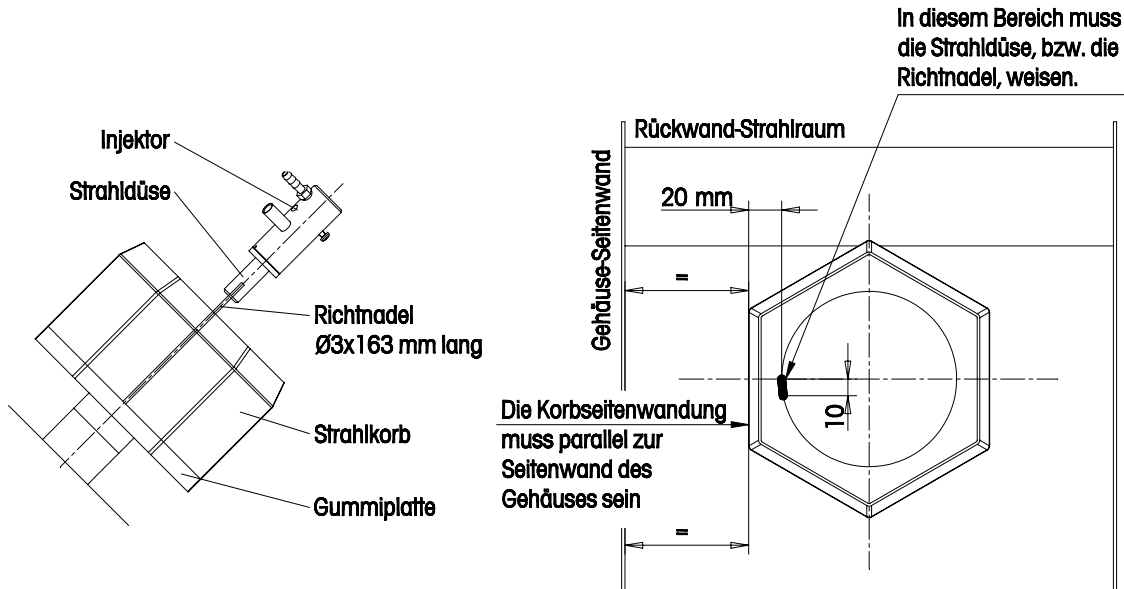


Abb. 6: Einstellung der Strahldüse

5 Strahlraumbeleuchtung

(siehe Abb. 3 Seite 6)

Die Strahlraumbeleuchtung (18) arbeitet mit 230 V/50 Hz.
Eine defekte Glühlampe wird wie folgt ausgetauscht:

1. Gerät am Hauptschalter (60) abschalten! Netzstecker ziehen!
2. Lampenschutzglas (18) abschrauben.
3. Glühlampe herausdrehen.
4. Neue Glühlampe E 14 230V / 40 Watt einschrauben.
5. Lampenschutzglas (18) wieder aufschrauben.

6 Elektrische-Absicherung

(siehe Abb. 2 Seite 5)

Die zwei Hauptsicherungen (5 A/T) sind in der Netzanschluss-Steckdose (13) eingebaut.

7 Zugang zur elektrischen/pneumatischen Steuerung

(siehe Abb. 1 u. 2 Seite 4 u. 5)

Gefahr

Vor dem Zugang zur elektrischen/pneumatischen Steuerung Hauptschalter (60) abschalten und Netzstecker ziehen.

Die elektrische/pneumatische Steuerung liegt unter dem Gerätedeckel (1).

- Durch Herausdrehen der 4 Innensechskant-Schrauben (3) wird der Gerätedeckel geöffnet.

8 Garantiebedingungen

Dieses Gerät entspricht den heutigen Sicherheitsvorschriften und wurde vor Verlassen des Herstellerwerkes umfassend geprüft.

Wir gewähren Ihnen 12 Monate Garantie und verpflichten uns während dieser Zeit alle Reparaturen, die infolge von Material- oder Fabrikationsfehlern notwendig werden, kostenlos auszuführen.

Die Garantie erlischt, wenn Reparaturen nicht durch den Fachhandel bzw. durch uns ausgeführt werden.

Durch Ersatzteillieferung aus Garantiegründen tritt keine Verlängerung der ursprünglichen Garantiezeit ein.

Normaler Verschleiss wie Injektor, Strahldüse, Sandansaugschlauch, Glasscheibe, Kohlebürsten und Kollektor im Absaugmotor oder Schäden durch fehlerhafte Bedienung fallen nicht unter die Garantieleistung.

Um Ihnen einen umfassenden Service bieten zu können, bitten wir Sie den Garantie-Rückschein (vorne in dieser Anleitung eingesteckt) per Fax oder Brief (Fensterumschlag) an uns einzusenden.

Fax-Nr.: 07181/73139

☒-----☒-----☒-----☒-----☒-----für Fensterumschlag hier falten----

Duplikat
Garantie-Rückschein

Maschinenbau
Harnisch+Rieth GmbH & Co.
Postfach 1260
73644 Winterbach

Bezeichnung der Maschine:	Strahlautomat
Maschinen-Typ:	D-G 16 S
Maschinen-Nr.:	
Kaufdatum:	
Händler/Depot:	
Absender:	
Datum/Unterschrift:	

9 EG-Konformitäts-Erklärung

im Sinne der EG-Richtlinie Maschinen 89/392/EWG, Anhang II A

Hiermit erklären wir, dass die nachfolgend bezeichnete Maschine aufgrund Ihrer Konzipierung und Bauart den grundlegenden Sicherheits- und Gesundheitsanforderungen der EG-Richtlinien entspricht.

Bei einer nicht mit uns abgestimmten Änderung der Maschine verliert diese Erklärung ihre Gültigkeit.

Name des Herstellers : Harnisch+Rieth
Adresse des Herstellers : Küferstrasse 14-16, 73650 Winterbach
Bezeichnung der Maschine : Strahlautomat
Maschinen-Typ : D-G 16 S

Einschlägig angewandte EG-Richtlinien:

EG Maschinenrichtlinie (89/392/EWG), entspricht 9. GSG-Verordnung vom 12.05.93

EG Niederspannungsrichtlinie (73/23/EWG), entspricht 1. GSG-Verordnung vom 11.06.79

EG EMV-Richtlinie (89/336/EWG), entspricht EMV-Gesetz vom 09.11.92

Folgende harmonisierte Normen sind angewandt:

DIN EN 292 : Sicherheit von Maschinen.
DIN EN 61 010-1 : Sicherheitsbestimmungen für elektr. Mess-, Steuer-, und Laborgeräte.
DIN EN 55 014 : Funk-Entstörung von elektrischen Betriebsmitteln und Anlagen.
DIN EN 55 104 : Elektromagnetische Verträglichkeit, Störfestigkeitsanforderungen (Kategorie I).

Folgende nationale technische Spezifikationen sind angewandt:

ZH 1/487 : Einrichtung zum Abscheiden gesundheitsgefährlicher Stäube mit Rückführung der Reinfluft in die Arbeitsräume.

Eine Technische Dokumentation ist vorhanden.
Die zur Maschine gehörende Betriebsanleitung liegt vor.

Leiter der Qualitätskontrolle

Winterbach, 05. Mai 2001