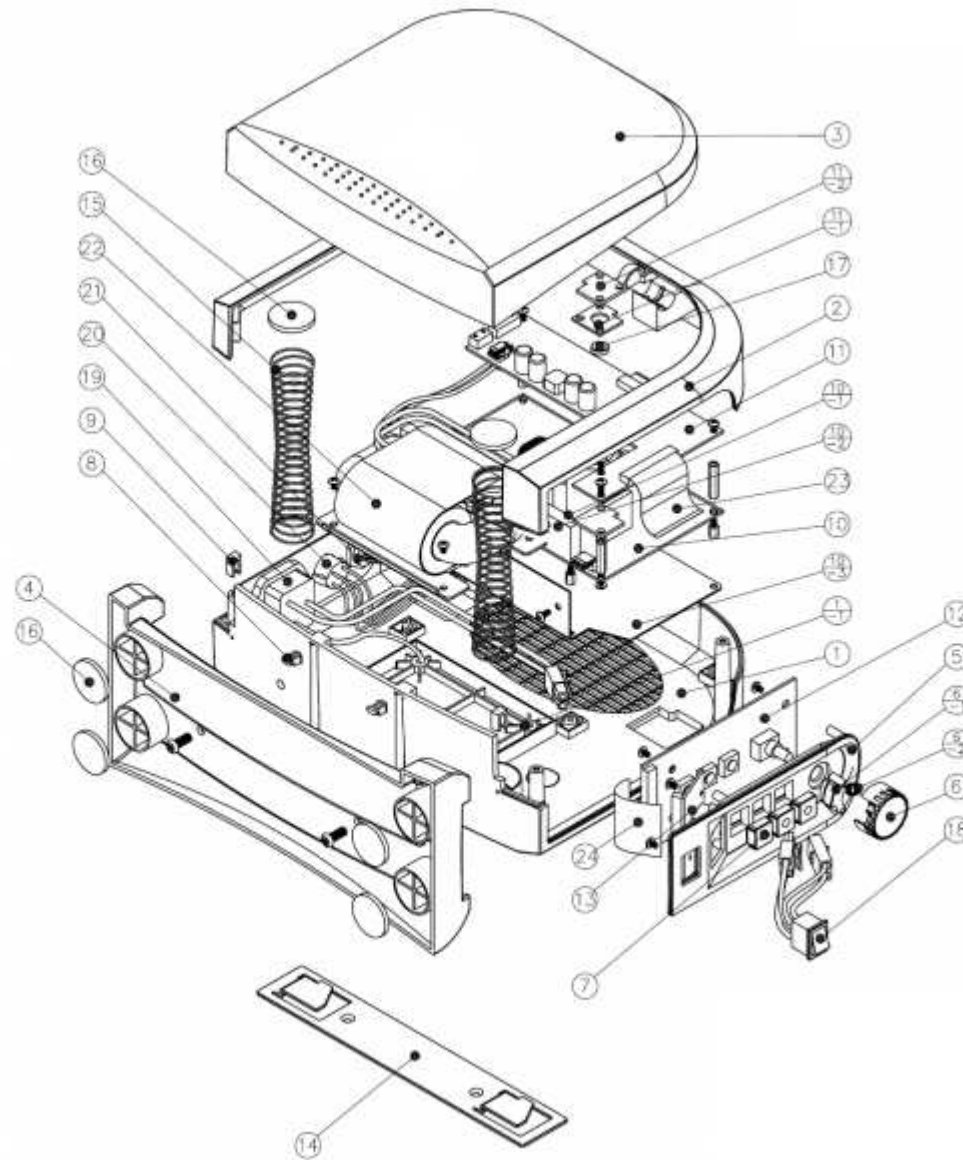




Mikromotor

Gerätebauteile und/oder Ersatzteile:

fld. Nr.:	Artikel-Nr	Bauteile:
1		Gehäuse
1-1		Transformator Befestigung
2		Geräterahmen
3		Gerätedeckel
4		Gerätestativ
5		Schalttafel
6		Drehregler
6-1		Drehregler-Sperrtaste
6-2		Drehregler-Feder
7		Schalterknöpfe
8		untere Dämpfungsanschlag
9		obere Dämpfungsanschlag
10		untere Trägerplatte
10-1		Isoliermatte
10-2		Wärmeverteiler Platine
10-3		CPU Kühler
11		obere Trägerplatte
11-1		Magnethalterung
11-2		Magnet-Montageplatte
12		Bedienerplatine
13		LED-Anzeige
14		Montagehalterung
15		Feder
16		Gummidämpfer
17		Magnet
18		Netzschalter
19		Netzanschluss
20		Fußpedalen-Anschluss
21		Motoranschluss
22		Transformator
23		FPC Kabel
24		LED Leiterplatte Steckverbinder



Explosionszeichnung • Explosion drawing • Vue éclatée • Explosión de dibujo • Esplosione di disegno