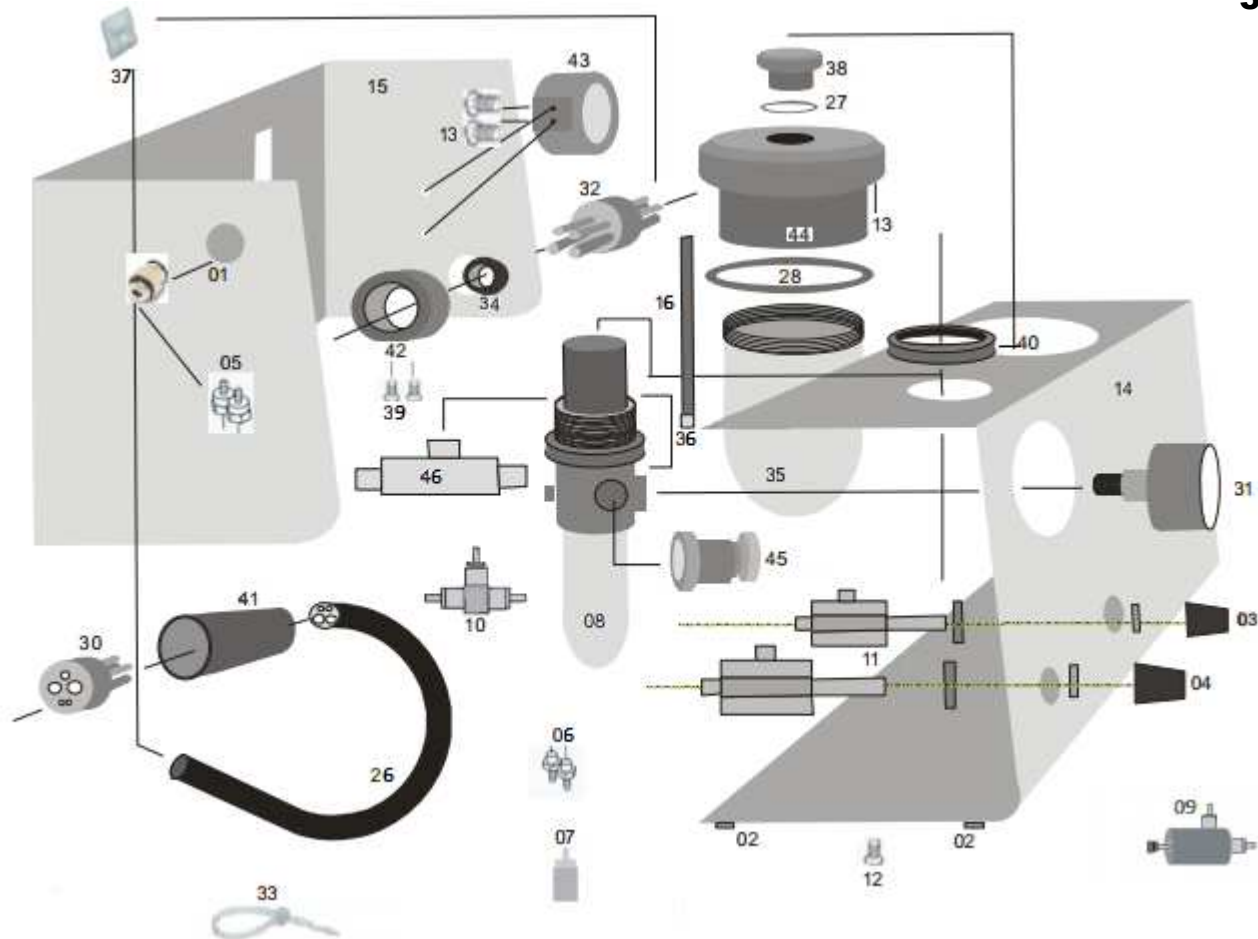




Laborturbine

Gerätebauteile und/oder Ersatzteile:

fld. Nr.:	Artikel-Nr	Bauteile:
01		Einschraubanschluss 6-M5
02		Gummifuss
03		Drehknopf blau
04		Drehknopf grün
05		Schlauchtülle mit Innengewinde
06		Schlauchtülle M5 3x2
07		Schlauchtülle M5 4x6
08		Filterregler
09		Mini-Regulator
10		Kugelventil
11		Nadel-Ventil
12		Linsenschraube M3x6
13		Schraube K 40 x 8
14		Frontblech
15		Rückblech
16		Schlauch in Spraywasserbehälter 11,5 cm
17		Schlauch 6x4 22 cm
18		Schlauch 6x4 schwarz für Fusspedal 2 m
19		Schlauch 3x2 blau 5,5 cm
20		Schlauch 3x2 blau 7,0 cm
21		Schlauch 3x2 blau 7,5 cm
22		Schlauch 3x2 blau 10,0 cm
23		Schlauch 3x2 blau 15,5 cm
24		Schlauch 3x2 grün 11,5 cm
25		Schlauch 3x2 grün 18,5 cm
26		Handstückschlauch ohne Anschlüsse 0,9 m
27		O-Ring 20,00 x 2,5 mm
28		O-Ring 64,00 x 3,00 mm
29		Handstückschlauch mit Anschlüssen
30		Handstückanschluss
31		Manometer
32		Schlauchadapter beidseitig
33		Kabelbinder
34		Gummiringschutz
35		Spraywasserbehälter
36		Filter
37		Kabelbinderhalter
38		Schraube für Einfüllloch
39		Schraube K 30x8





## FINO AIR CARVER

Explosionszeichnung • Explosion drawing • Vue éclatée • Explosión de dibujo • Esplosione di disegno

Original FINO

Germany

40	Panelmutter
41	Schlauchanschlussmutter
42	Schlauchadapterhalter
43	Halter für Handstück
44	Halter für Spraywasserbehälter
45	Einschraubanschluss Luft
46	T-Einschraubanschluss



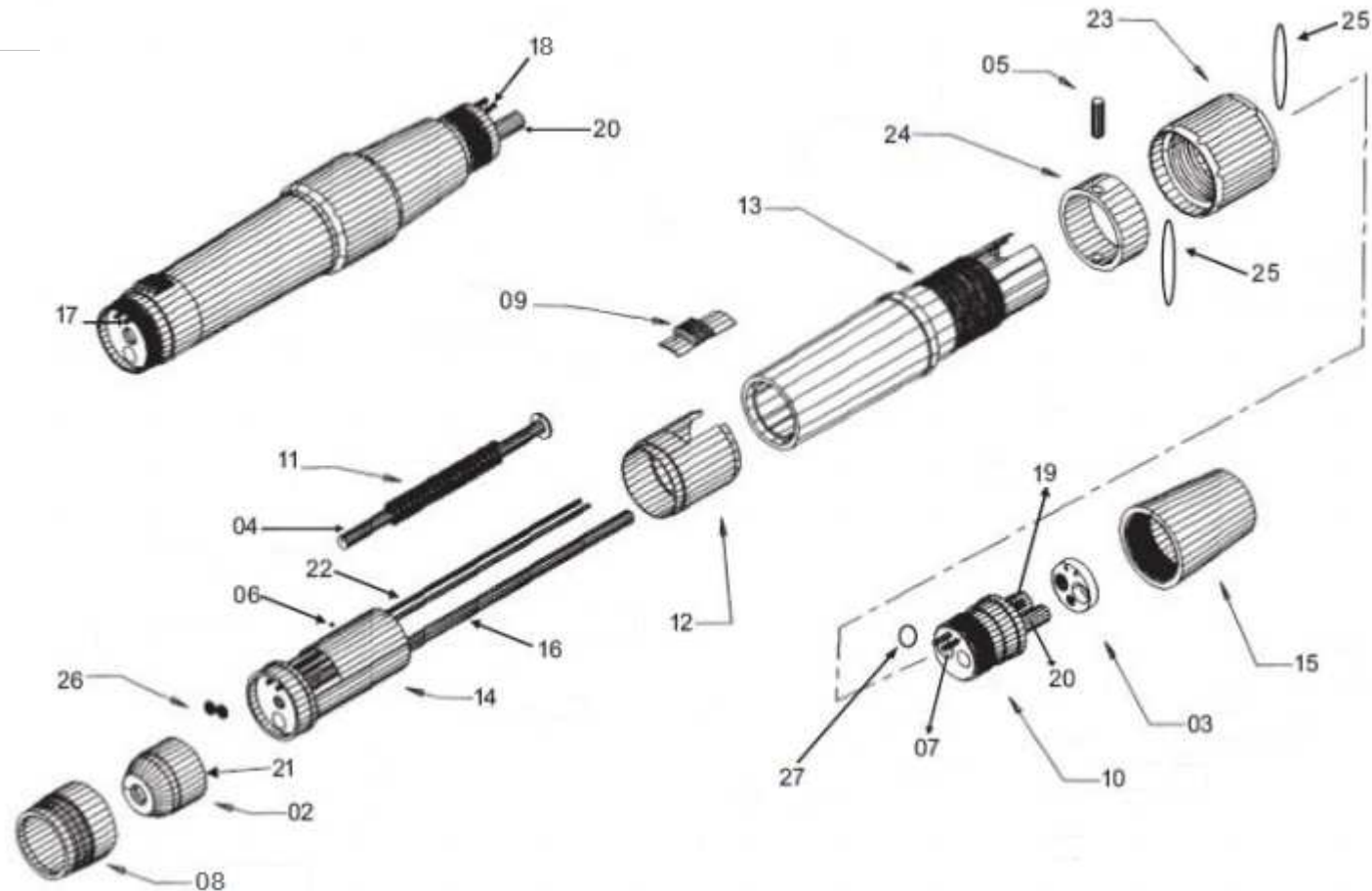


Laborturbine

50548-H

Gerätebauteile und/oder Ersatzteile:

fld. Nr.:	Artikel-Nr	Bauteile:
0		kompl. Handstück Air Carver
2		Rotor mit Spray
3		Dichtung
4		Spannzangenstift
5		Zylinderstift
6		Präzisionsstahlkugel
7		Einsatz 5x3
8		Spitzenmutter
9		Schalter
10		Schlauchanschlusssteil
11		Feder
12		Zwischenschaft
13		Handstückschaft
14		Turbinenkörper
15		Hinterer Schaft
16		Rohr 3,00 x 2,20 x 77 mm
17		Rohr 1,00 x 0,60 x 13 mm
18		Rohr Tube 1,30 x 0,85 x 26 mm
19		Rohr 4,00 x 3,00 x 12 mm
20		Rohr 5,00 x 14 mm
21		Keramikkugellager (Paar)
22		Spray-/Silikonschlauch
23		Gewindehülse/Spannring
24		Zwischenring
25		O-Ring für Spannring 18 x 1
26		O-Ring 1,00 x 0,40 mm
27		O-Ring 3,00 x 1,00 mm





Laborturbine

Gerätebauteile und/oder Ersatzteile:

fld. Nr.:	Artikel-Nr	Bauteile:
1		kompl. Fusspedal mit Chip
2		Fussblech
3		Fussblechhalterung
4		Feder 18.5 x 13
5		Ventilstößel
6		Ventilkörper
7.I		Unterlagsscheibe
7.II		Schlauchtülle
8		O-Ring
9		Dichtung
10		Feder 7.8 x 8
11		Basisplatte
12		Gummifuss
13		Schraube
14		Schraube
15		Ventil
16		Halterung für Chip
17		Stift
18		O-Ring
19		Feder
20		Chipstößel
21		Plastikabdeckung

